

HAPPY APPLE

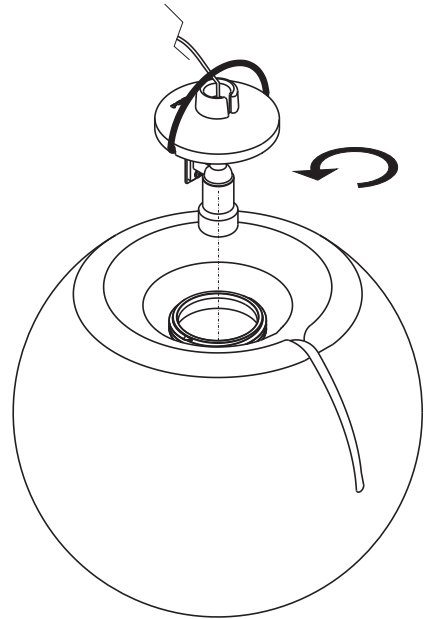
PEDRALI®

HAPPY_APPLE_FIX

ISTRUZIONI

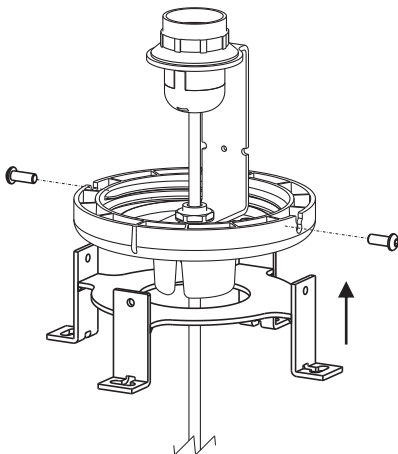
Instructions - Gebrauchsanweisungen - Instrucciones

- IT**
- 1) Svitare il tappo e togliere la maniglia
 - 2) Fissare la piastra in dotazione al tappo
 - 3) Forare il pavimento, inserire i tasselli e fissare a terra la piastra
- GB**
- 1) Release the cap and remove the handle
 - 2) Fix the plate provided with the cap
 - 3) Drill the floor, insert the plugs and fix the plate to the floor
- DE**
- 1) Verschluss lösen, Griff wegnehmen
 - 2) Platte an den Verschluss befestigen
 - 3) Boden bohren, Dübel hereinstecken, Platte befestigen
- FR**
- 1) Dévissez le bouchon et enlever la poignée
 - 2) Fixez la plaque fournie au bouchon
 - 3) Percer le sol, insérer les chevilles et fixer la plaque au sol
- ES**
- 1) Destornillar el tapón y quitar la manija
 - 2) Fijar la plancha en dotación al tapón
 - 3) Horadar el suelo, insertar los tarugos y fijar la plancha al suelo

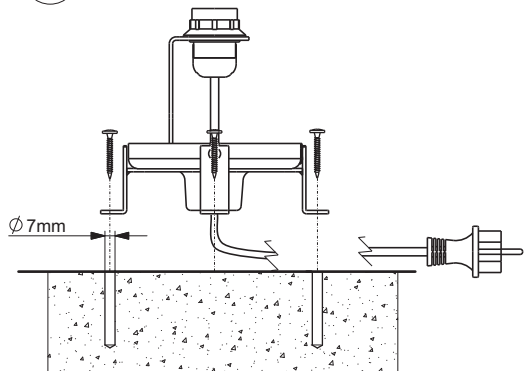


1

2



3



La Pedrali SpA non è responsabile della tenuta del pavimento
Pedrali SpA is not responsible for floor anchoring
Pedrali SpA wird nicht für die Bodenbefestigung verantwortlich sein
La Pedrali Spa n'est pas responsable de la tenue du sol
La empresa Pedrali Spa no es responsable para la capacidad del suelo